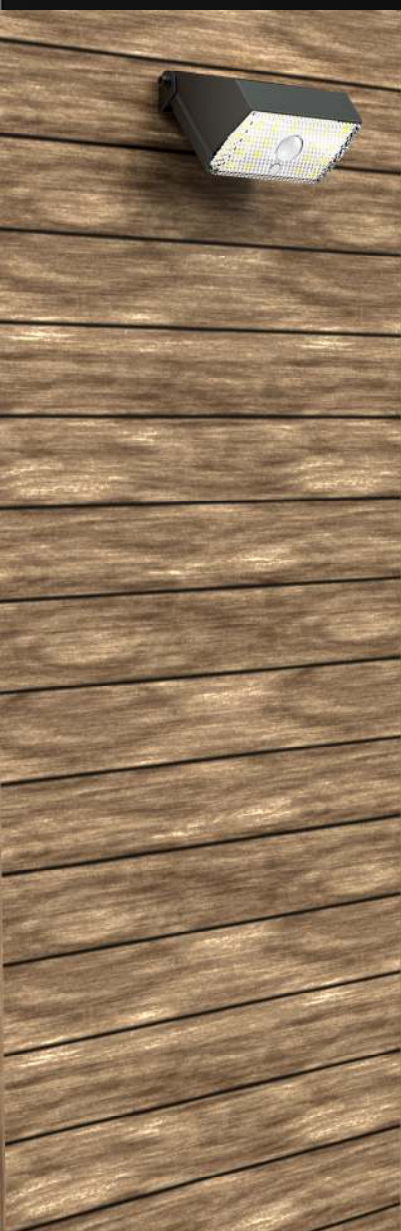




ESPECIFICACIONES LAMPARA

1000 Lumens

NSWL-10



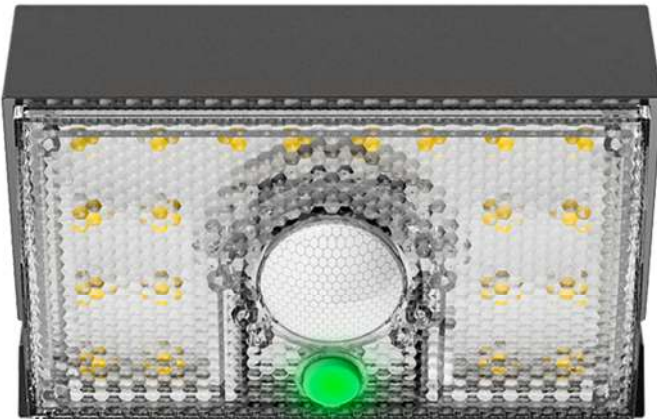
ESPECIFICACIONES

Model No.	NSWL-10
Lumens	1000lm (PIR)
Cantidad de LEDs	20pcs
Potencia panel solar	0.5W
Batería	7.2Wh(2AH 3.7V)
Standard IP	65
Standard IK	06
Tiempo de carga	8 horas
Tiempo de funcionamiento	5 días
Temperatura de descarga	-20°C~60°C
Temperatura de carga	0°C~45°C
Interruptor de sensor de luz	≥50 Lux,on ≤10 Lux,off
Modo de iluminación	1、 0+PIR(1000lm)10s; 2、 20lm+PIR(1000lm)10s; 3、 20lm hasta el amanecer。
Angulo de haz de luz	120°~140°
Material	Plástico conductor térmico
Garantía	1 año
 	

INSTRUCCIONES DE USO

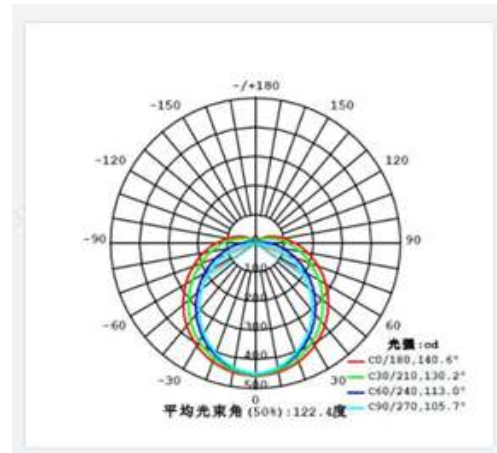
-
1. Solo indicador verde, M1: luz parpadea una vez;
M2: luz parpadea dos veces;
M3: luz parpadea tres veces

Verde1 : 0+PIR(1000lm)10s;
:20lm+PIR(1000lm)10s;
:20lm hasta el amanecer



INFORMACION

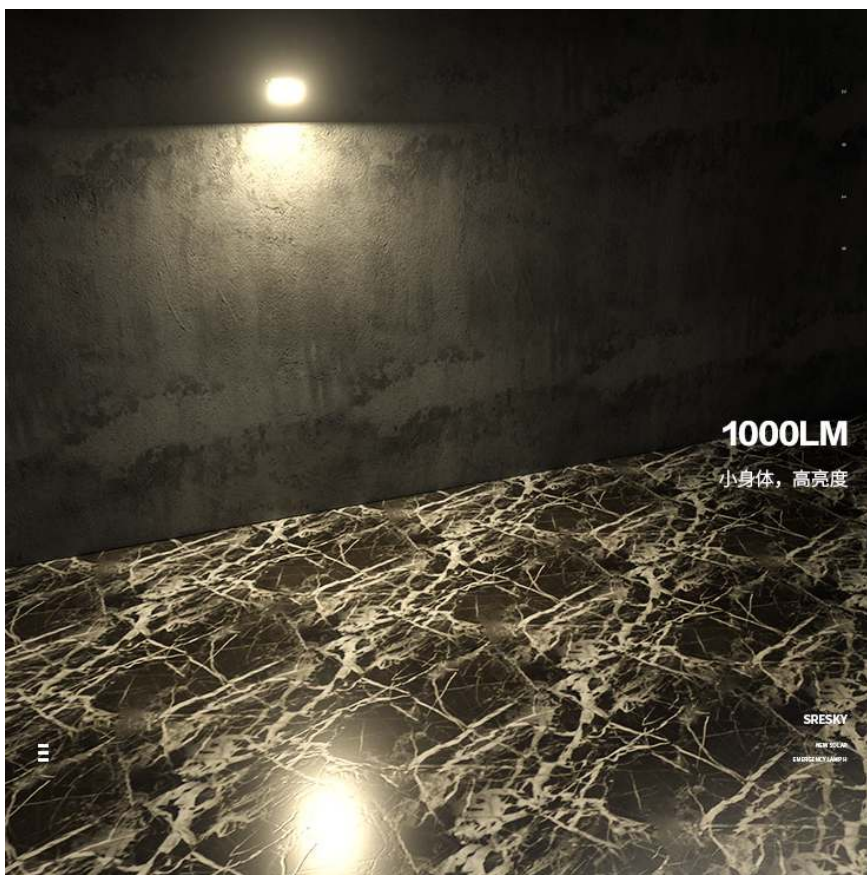
RECOMENDADA



Nueva tecnología:

ALS (sistema de iluminación adaptable): cuando por mal tiempo no tiene suficiente carga solar, el sistema igualmente funcionará.

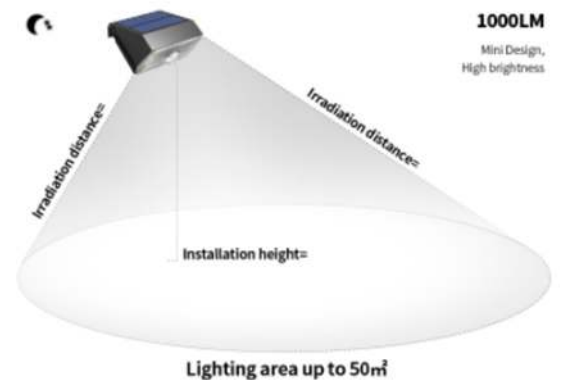
Posee cálculo oportuno inteligente para la capacidad restante de la batería y dar máxima eficiencia de salida de uso durante mucho tiempo.



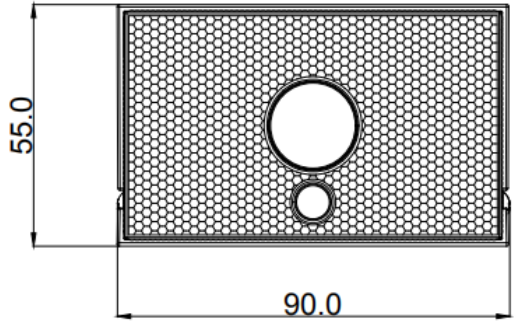
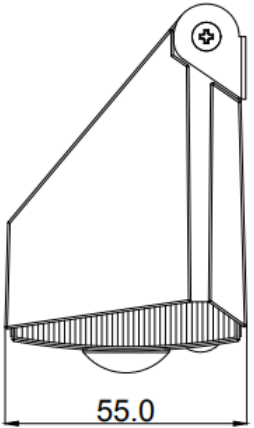
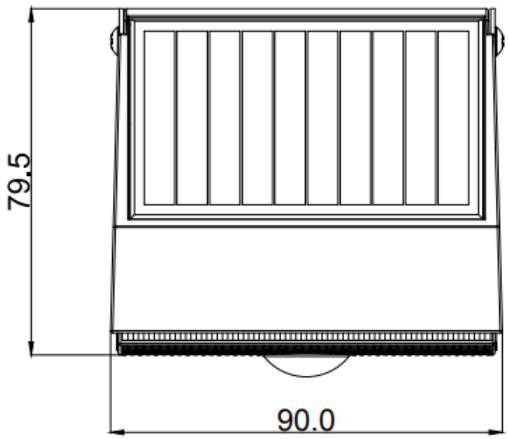
PIR > 5m

Mounting height: 2.5m

Installing Distance: 3m

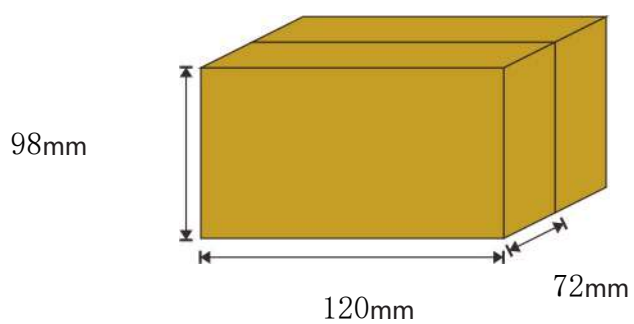


TAMAÑO DEL PRODUCTO



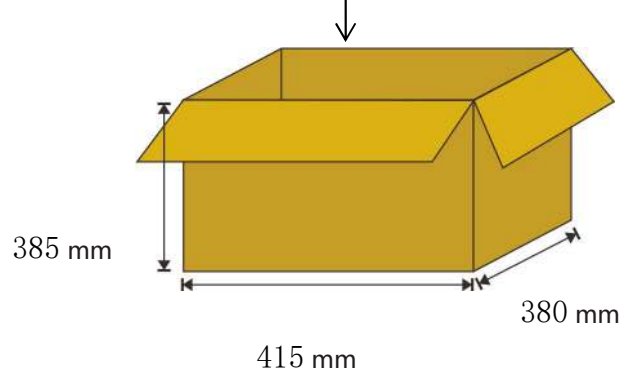
EMPAQUE DE PRODUCTO

BOX



CARTON

20PCS



PESO NETO LAMPARA

16.5 KG