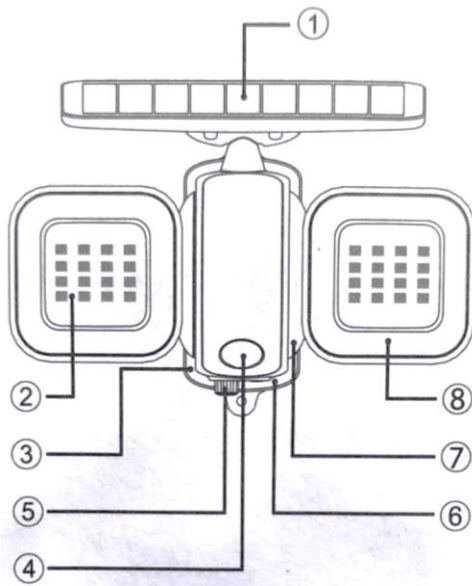


PARTES PRINCIPALES, LUZ DE SEGURIDAD



1. Panel solar
2. LED
3. Panel Soporte
4. PIR
5. Temporizador
6. Switch
7. Soporte Rotación
8. Lente

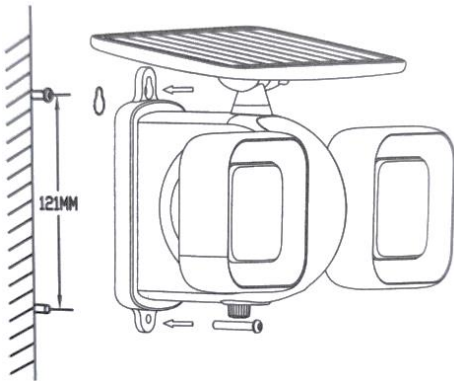
Características electricas

Panel solar: Monocristalino

Batería recargable: batería de iones de litio

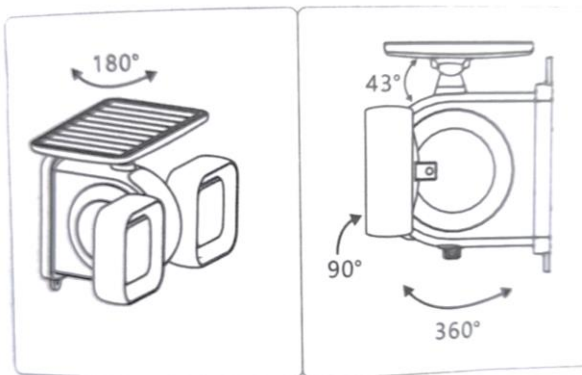
Material: PC

Cómo instalar el dispositivo



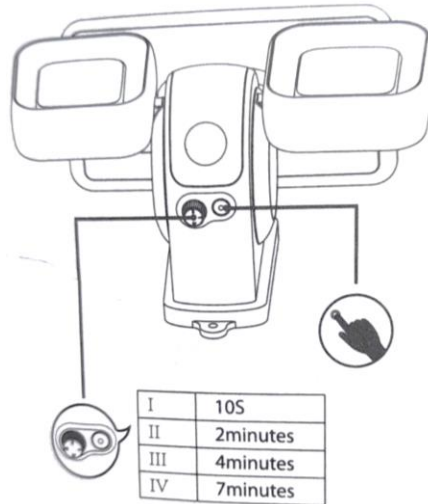
Fácil de instalar, utilice los tornillos suministrados para fijar la luz en la pared o poste.

Multiángulo



Mantenga el panel solar orientado directamente hacia la luz del sol para asegurarse de que pueda cargar la batería de iones de litio interior de manera efectiva.

Instrucciones de Funcionamiento



Switch

Presiona 1.5 s para ENCENDIDO / APAGADO

Temporizador

El tiempo de retardo de PIR se puede ajustar a 10s / 2mins / 4mins / 7mins

Modo de iluminación

M1: 50 lm + PIR

M2: 0lm + PIR

M3: 200lm 6H

Indicador de modo de iluminación

M1 / M2 / M3: rojo / verde / naranja

Indicador de capacidad de la batería

Verde:> 70%

Naranja: 30% -70%

Rojo: <30%

Nota especial:

1. No instale la lámpara contra el sol, bajo la sombra o entre dos edificios a la altura de la lámpara. De lo contrario, provocará una absorción insuficiente de la luz solar y un brillo y tiempo insuficientes.
2. No utilice los accesorios de instalación no estándar para instalar la lámpara, de lo contrario, cualquier accidente que se produzca correrá a cargo del instalador.
3. Cargue el producto cada 3 meses para garantizar la actividad de la batería de litio.
4. Si almacena el producto durante más de un año, cargue y descargue completamente con cuidado y asegúrese de que la batería esté en buenas condiciones; de lo contrario, ¡está prohibido su uso!

Advertencia

1. Mantenga el dispositivo alejado del fuego y el aceite para evitar incendios o explosiones.
2. Nadie, excepto los técnicos profesionales, debe intentar desmontar la luz para evitar dañarla.
3. Está estrictamente prohibido desmontar la batería para uso personal.
4. Si la lámpara no se carga durante 3 días, es posible que la batería se haya agotado, debe cargarla bajo la luz solar intensa.
5. Para asegurarse de que la lámpara funcione en un estado ideal durante mucho tiempo, limpie el panel solar con regularidad de acuerdo con las condiciones de polvo locales, nuestra sugerencia es una vez al menos medio año.
6. El almacenamiento estático a largo plazo del producto durante un año causará daños en el interior de la batería o incluso fugas, si la batería tiene una fuga, hará que la batería se encienda si se carga repentinamente por el sol.